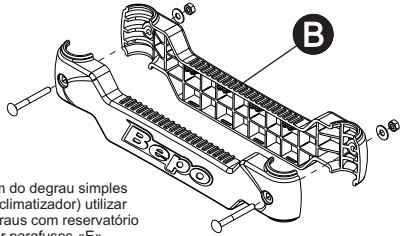


Bepo

A MARCA QUE VOCÊ CONFIA.

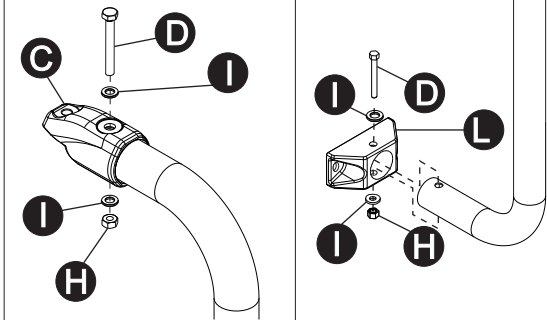
Br 116 Km 113, 1155, São Marcos-RS
Fone: (54) 3291-8200 Fax: (54) 3291-1213
www.bepo.com.br

Para montagem do degrau da escada, proceder conforme ilustrado na figura abaixo.



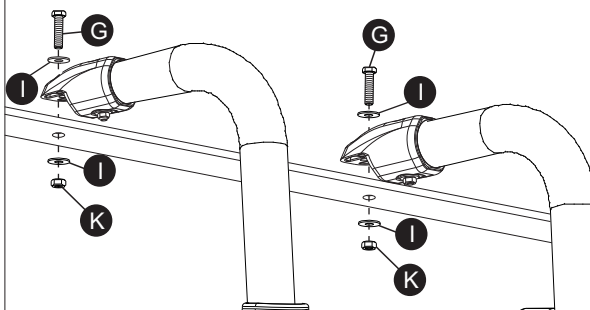
OBS: Para montagem do degrau simples (sem reservatório de climatizador) utilizar parafusos «F» e degraus com reservatório de climatizador utilizar parafusos «E».

Montagem Sup. Superior LD/LE Montagem Sup. Inferior LD/LE



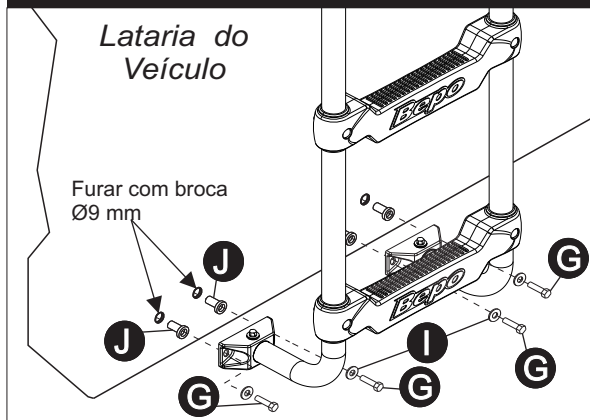
Montagem do Suporte Superior no Veículo

Posicione a escada com os suportes superiores já montados; Posicione os suportes no teto, os parafusos arruelas e porcas. Após de aperto unindo um ao outro.



Montagem Suporte Inferior L/D, L/E no Veículo

Posicione a escada e marque os pontos aonde será feita a furação. Fixar escada utilizando rebites, parafusos e arruelas, conforme imagem abaixo.



INSTRUÇÕES DE MONTAGEM ESCADA TRASEIRA (C/ TUBO ACO) (2050MM - 5 DEGRAUS)

CÓD.:

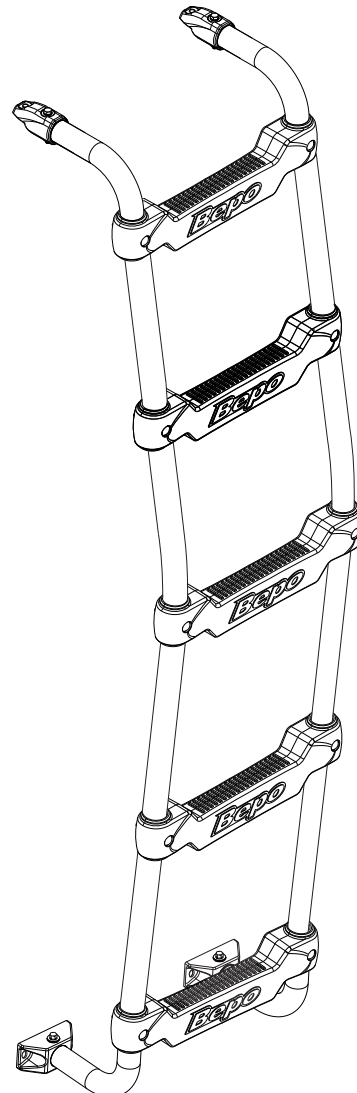
B006Q - CROMADO

B006R - PRETO

COMPONENTES

Qtd.	Ref.	Código	Descrição
02	A	B006Q.201	TUBO LATERAL ESCADA
05	B	B008.208	DEGRAU ESCADA
02	C	B004.205	ORELHA SUPERIOR
04	D	19321	PF.CAB.SEXT.1/4" X 2" RT ZP UNC
04	E	97886	PF.FRANCES 1/4" X 2 1/2" UNC ZP COM PORCA
06	F	89095	PF.FRANCES 1/4" X 2.1/4" ZP UNC COM PORCA
06	G	8278	PF.CAB.SEXT.M-6 X 1 X 30 ZP
04	H	2432	PO.SEXT. UNC 1/4"-20 FIOS ZP
26	I	121991	ARRUELA LISA 1/4" ZP
04	J	31047	REBITE M-6 X 16MM 6PO300 ZP
02	K	122017	PO.A.FR.SEXT.M-6 X 1 ZP
02	L	B004.204	PÉ PLÁSTICO

Em caso de dúvidas consulte:
assistencia@bepo.com.br
ou pelo Fone: (54) - 3291-8200



As marcas mencionadas neste catálogo e as imagens reproduzidas, são de propriedade dos respectivos fabricantes e aqui são utilizadas apenas para indicar a aplicabilidade ou destinação dos produtos fabricados pela Bepo, atendendo ao preceito contido no Art. 132 da lei 9279/96.